

Best Satisfaction Technology

BST KOREA CLEANER

SMT
Nozzle
Cleaner

Dispenser
Nozzle
Cleaner

Router
Collet
Cleaner



SMT NOZZLE CLEANER BNC-8000



특장점 FEATURES

- 30개 노즐 / X30 Nozzles
- 온수를 사용한 강력한 세척력 / Powerful cleaning by the warm water
- 터치 스크린을 통한 편리한 UI / Convenient UI by the touch screen
- 증류수 전용 / Nozzle cleaner for ID water
- 온풍을 이용한 완벽한 건조 / Perfect drying by the warm wind
- 편리한 슬라이딩 노즐 홀더 / Convenient the sliding nozzle holder

사양 SPECIFICATIONS

| Product Size | | | Weight | Permissible Air Pressure | Voltage, Frequency and AMP |
|--------------|--------|--------|--------|--------------------------|-----------------------------|
| Width | Length | Height | | | |
| 420mm | 465mm | 500mm | 41kg | 7kgf/cm ² | AC 100-240V~, 50/60Hz, 3-6A |

노즐홀더 NOZZLE HOLDER



SMT NOZZLE CLEANER KC700



특장점 FEATURES

- 24개 노즐 / X24 Nozzles
- 다양한 세척제 사용가능 / Available various cleaning agents
- 빠른 세척 시간 / Speedy Cleaning
- 탈착식 노즐 홀더 / Detachable nozzle holder
- 제품 상태표시 LCD / Product state Indication LCD

사양 SPECIFICATIONS

| Product Size | | | Weight | Permissible Air Pressure | Voltage, Frequency and AMP |
|--------------|--------|--------|--------|--------------------------|----------------------------|
| Width | Length | Height | | | |
| 400mm | 400mm | 420mm | 31kg | 7kgf/cm ² | AC 100-240V~, 50/60Hz, 3A |

노즐홀더 NOZZLE HOLDER



DISPENSER NOZZLE CLEANER BDC-1000



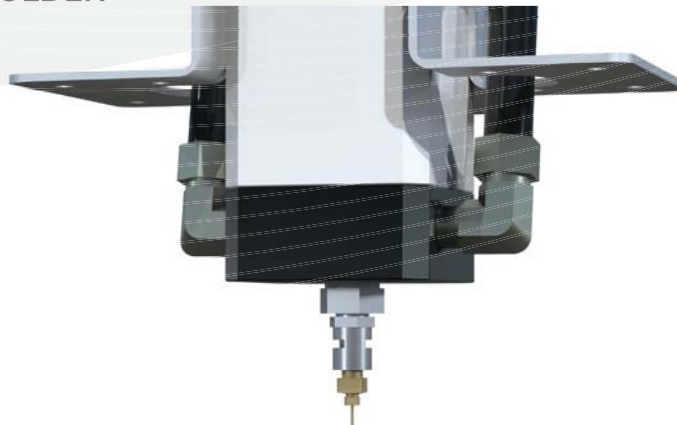
특장점 FEATURES

- 다양한 종류의 노즐 세척 / Cleaning various types of nozzles
- 빠른 세척 시간 / Speedy Cleaning
- 우수한 세척력 / High cleaning performance
- 터치 스크린을 통한 편리한 UI / Convenient UI by the touch screen
- 쉬운 사용 / Easy handling

사양 SPECIFICATIONS

| Product Size | | | Weight | Permissible Air Pressure | Voltage, Frequency and AMP |
|--------------|--------|--------|--------|--------------------------|----------------------------|
| Width | Length | Height | | | |
| 370mm | 275mm | 645mm | 35kg | 7kgf/cm ² | AC 100-240V~, 50/60Hz, 3A |

노즐홀더 NOZZLE HOLDER



ROUTER COLLET CLEANER BCC-6000



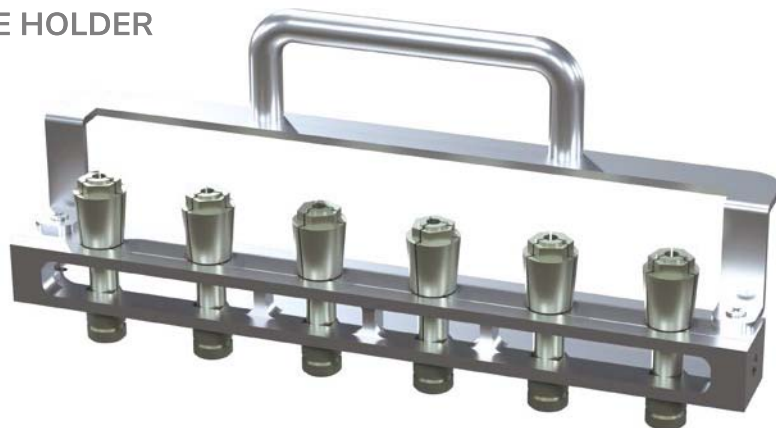
특장점 FEATURES

- 6개 노즐 / X6 Nozzles
- 빠른 세척 시간 / Speedy Cleaning
- 우수한 세척력 / High cleaning performance
- 탈착식 노즐 홀더 / Detachable nozzle holder
- 제품 상태표시 LCD / Product state Indication LCD
- 쉬운 사용 / Easy handling

사양 SPECIFICATIONS

| Product Size | | | Weight | Permissible Air Pressure | Voltage, Frequency and AMP |
|--------------|--------|--------|--------|--------------------------|-----------------------------|
| Width | Length | Height | | | |
| 480mm | 515mm | 425mm | 37kg | 7kgf/cm ² | AC 100-240V~, 50/60Hz, 3~6A |

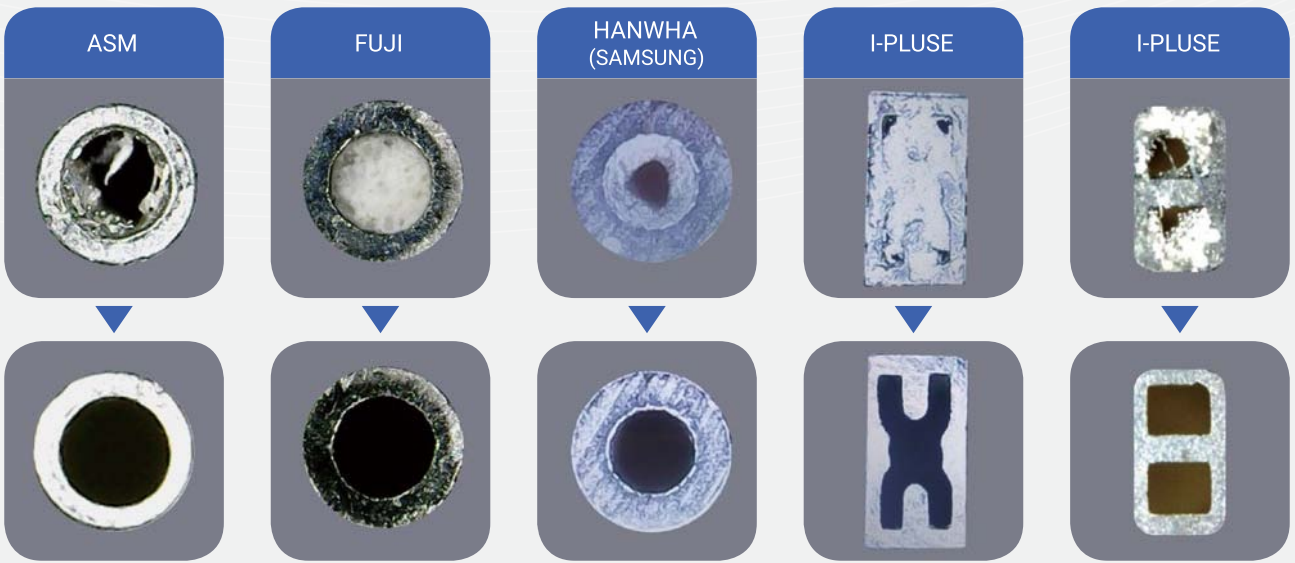
노즐홀더 NOZZLE HOLDER



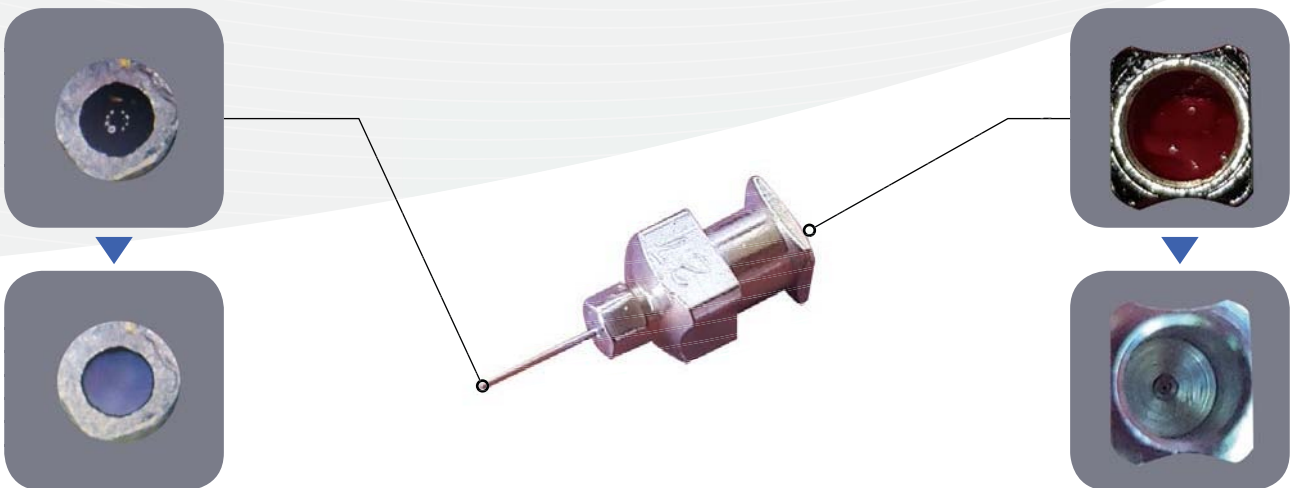
Result of Cleaning

노즐세척결과

SMT NOZZLE CLEANER BNC-8000 & KC700



DISPENSER NOZZLE CLEANER BDC-1000



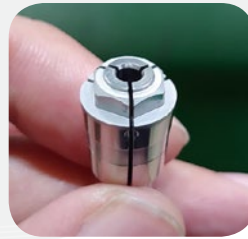
BST KOREA

ROUTER COLLET CLEANER BCC-6000

앤더슨, 세척 전 Anderson, Before Cleaning

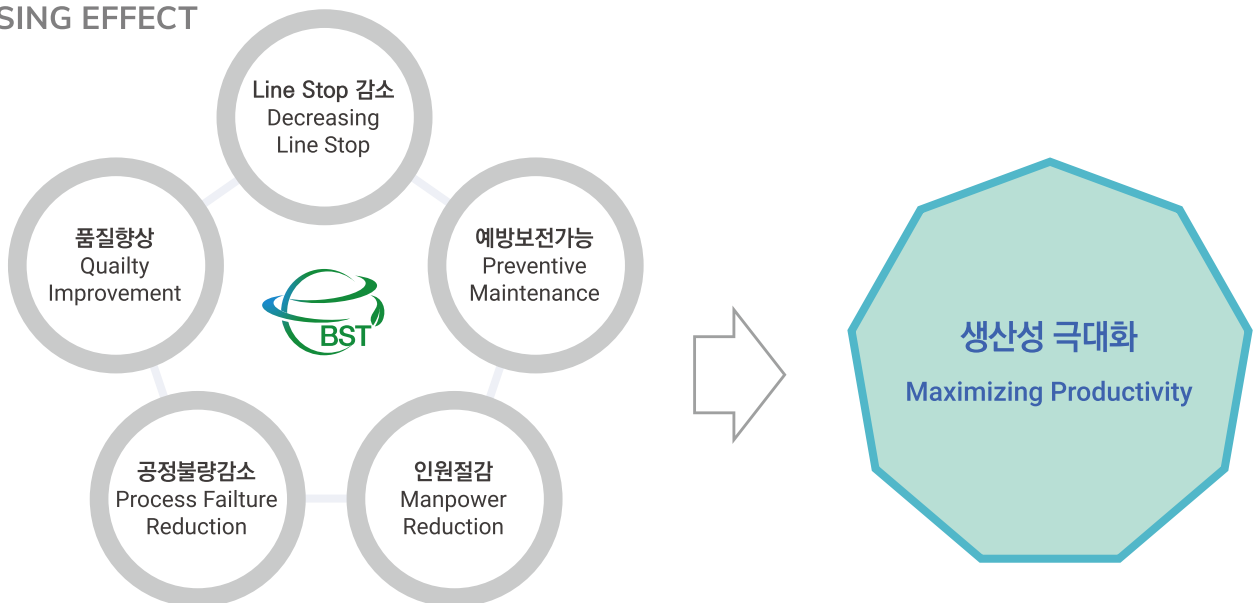


앤더슨, 세척 후 Anderson, After Cleaning



사용효과

USING EFFECT





27902 충청북도 증평군 도안면 행갈길 92

92, Haenggal-gil, Doan-myeon, Jeungpyeong-gun, Chungcheongbuk-do, 27902, Republic of Korea

Tel +82-43-836-0582

Fax +82-43-836-0583

Homepage www.bstkor.com

E-mail sales@bstkor.com

